



Válvula apertura constante de 3 vías

Constant Opening Valve, 3 ways

Válvula de apertura constante de 3 vías fabricadas en acero para trabajos de alta presión.

Constant opening valve, 3 way, made in steel for working with high pressure.

Válvula apertura constante de 3 vías

Constant Opening Valve, 3 ways

Válvula desviadora de caudal accionamiento manual para trabajar con presiones hasta 350 bar.

Circuit selector valve, manual operation maximum pressure: 350 bar.



Válvula desviadora, accionam. neumático

3 way pneumatic diverter constant opening

Válvula desviadora de caudal con accionamiento neumática para operar desde y la cabina del vehículo.

Circuit selector valve with pneumatic shifting to operate from the cabin of the vehicle.

Válvula desviadora con accionamiento mecánico

3 Way mechanical diverter constant opening

Válvula desviadora del caudal con accionamiento mecánico por final de carrera.

Circuit selector valve with mechanical shifting through end of stroke.



Válvula apertura constante de 3 vías

Constant Opening Valve, 3 ways

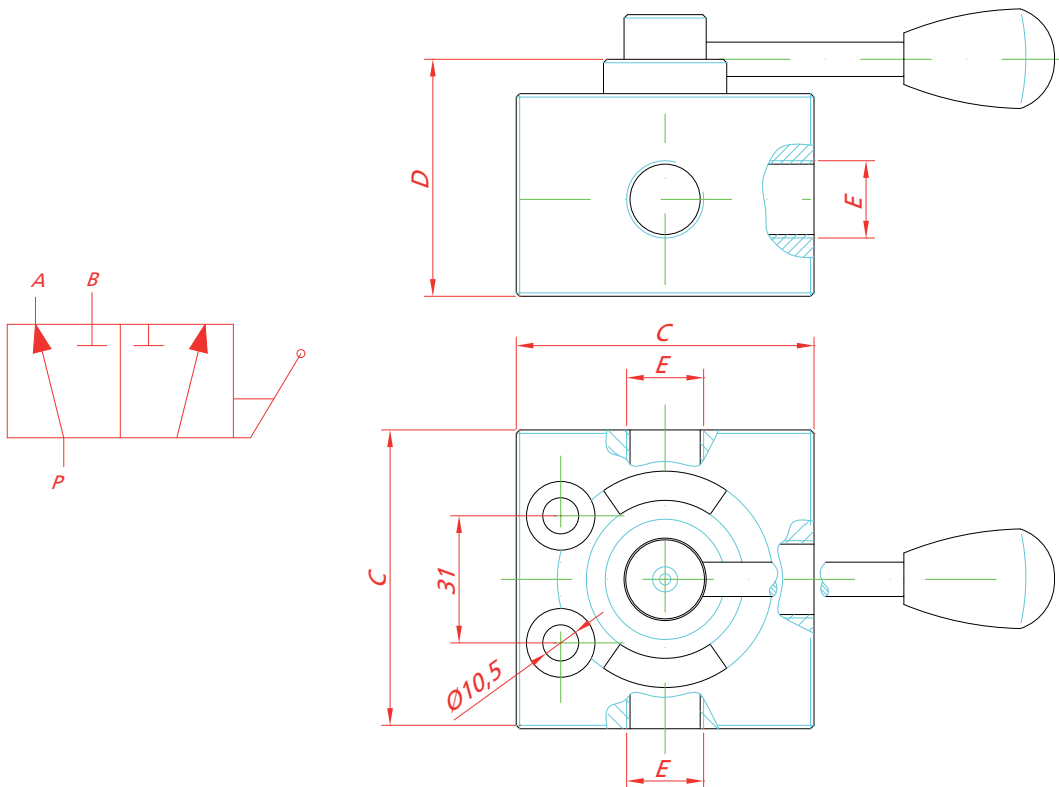


Descripción Description

Válvula de apertura constante de 3 vías fabricadas en acero para trabajos de alta presión.

Constant opening valve, 3 way, made in steel for working with high pressure.

Dimensiones Dimensions



Códigos Part Numbers

Modelo Model	Codigo P/N	Caudal Flange L. / min	Presión Pressure (bar)	C	D	E
BZ 1/2"	901711	80	500	84	62,5	1/2" Gas
BZ 3/4"	901611	120	500	89	72	3/4" Gas

Válvula apertura constante de 3 vías

Constant Opening Valve, 3 ways

valv. valves

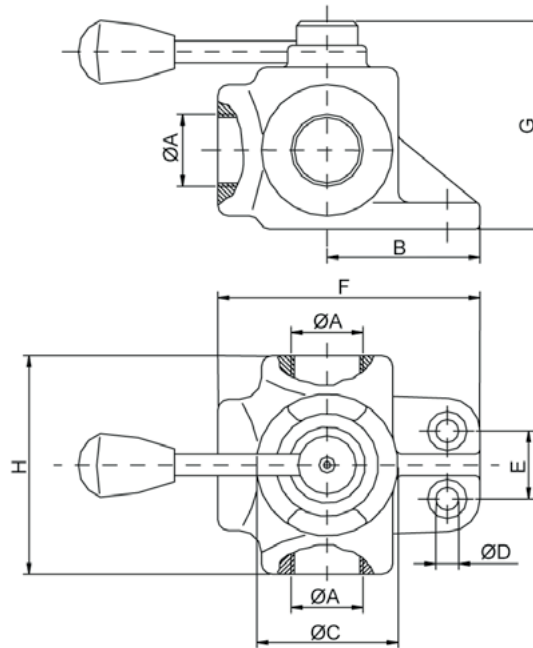
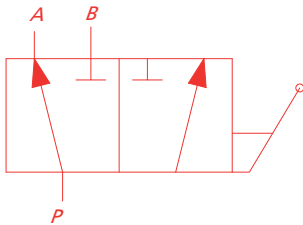


Descripción Description

Válvula desviadora de caudal accionamiento manual para trabajar con presiones hasta 350 bar.

Circuit selector valve, manual operation maximum pressure: 350 bar.

Dimensiones Dimensions



Datos Principales Main Data

Modelo Model	Código Part Num- ber	Caudal Flow (L/min)	Presión Pressure (bar)	A	B	C	D	E	F	G	H
BZ 1/2"	900911	80	350	1/2" GAS	50	52	10.5	31	92	74	84
BZ 3/4"	900711	120	350	3/4" GAS	54	62	10.5	31	99	81	90
BZ 1"	900811	180	350	1" GAS	70	65	10.5	31	120	95	100

valv. valves Válvula desviadora, accionam. neumático

3 way pneumatic diverter constant opening



Descripción Description

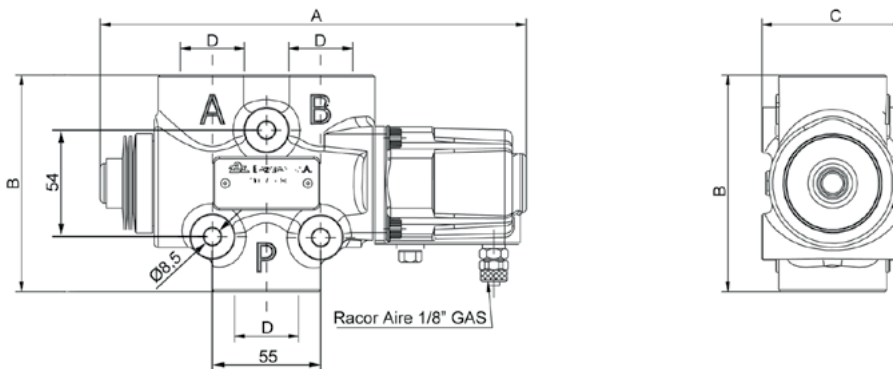
Válvula desviadora de caudal con accionamiento neumática para operar desde y la cabina del vehículo.

Circuit selector valve with pneumatic shifting to operate from the cabin of the vehicle.

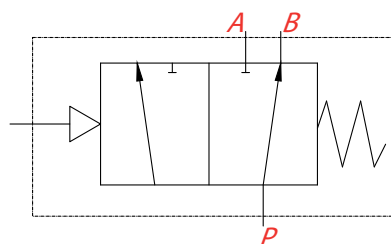
Datos Principales Main Data

Código Part Number	901011	901111	
Presión Máx. Maximum pressure	350 bar		
Presión máxima para trabajo de corredera. Maximum pressure to working slide	250 bar		
Caudal Máximo Maximum flow	200 L/min	150 L/min	
Presión de aire Air pressure	7-10 bar		
Dimensiones Dimensions	A	217	196
	B	110	80
	C	72	64
	D	1" GAS	3/4" GAS

Dimensiones Dimensions



Esquemas hidráulicos Hydraulic Diagrams



900311

valv. valves

Válvula desviadora con accionamiento mecánico 3 Way mechanical diverter constant opening

Descripción Description

Válvula desviadora del caudal con accionamiento mecánico por final de carrera.

Circuit selector valve with mechanical shifting through end of stroke.



Dimensiones Dimensions

